



1//18

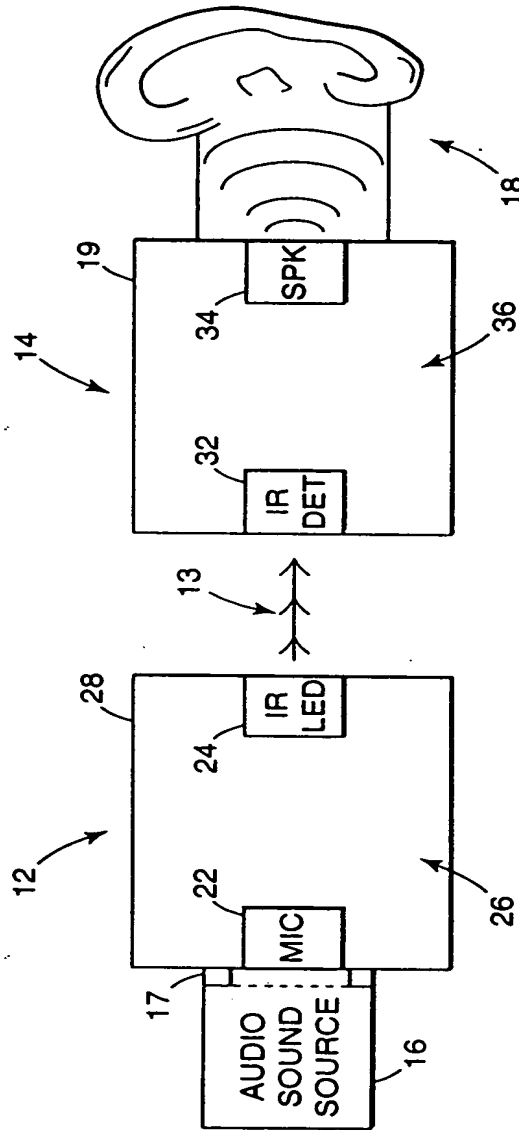


Fig. 1

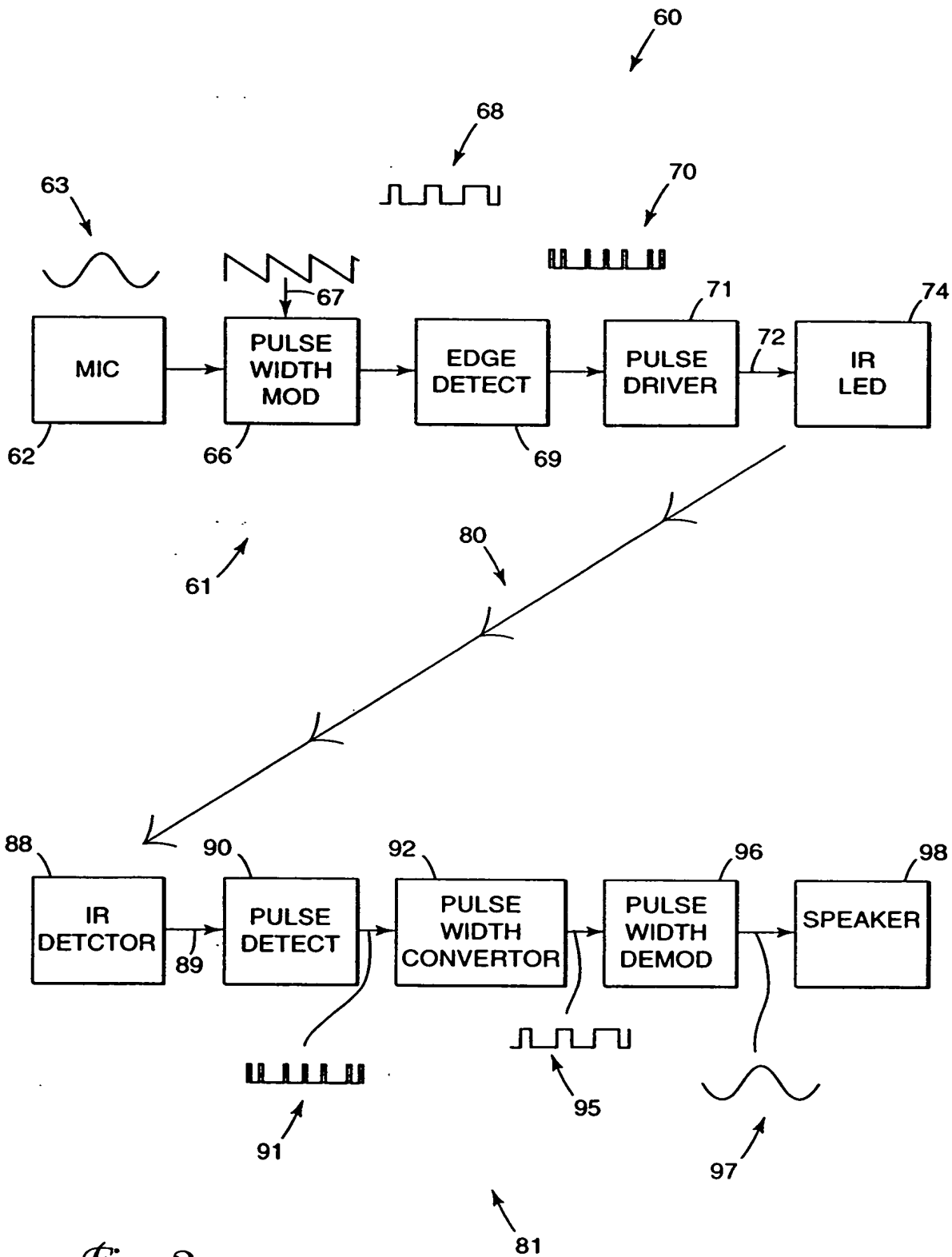


Fig. 2

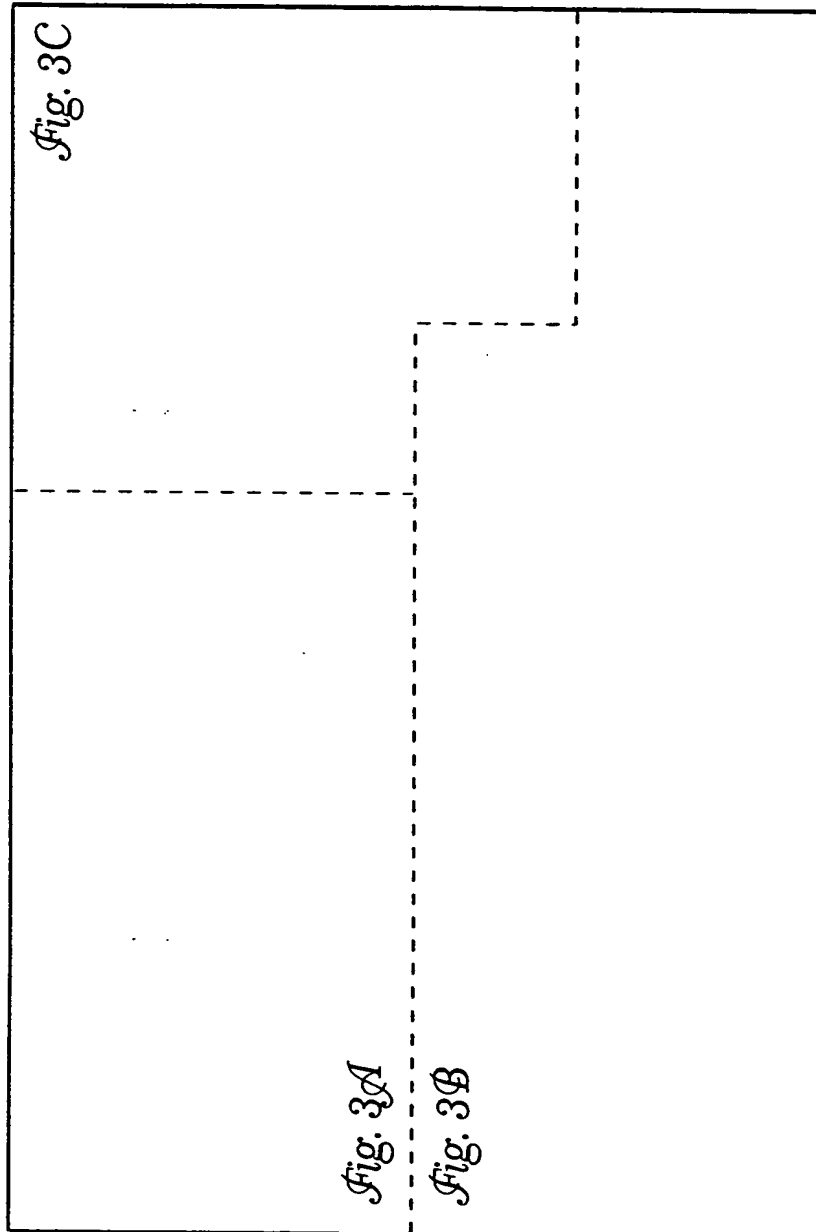


Fig. 3

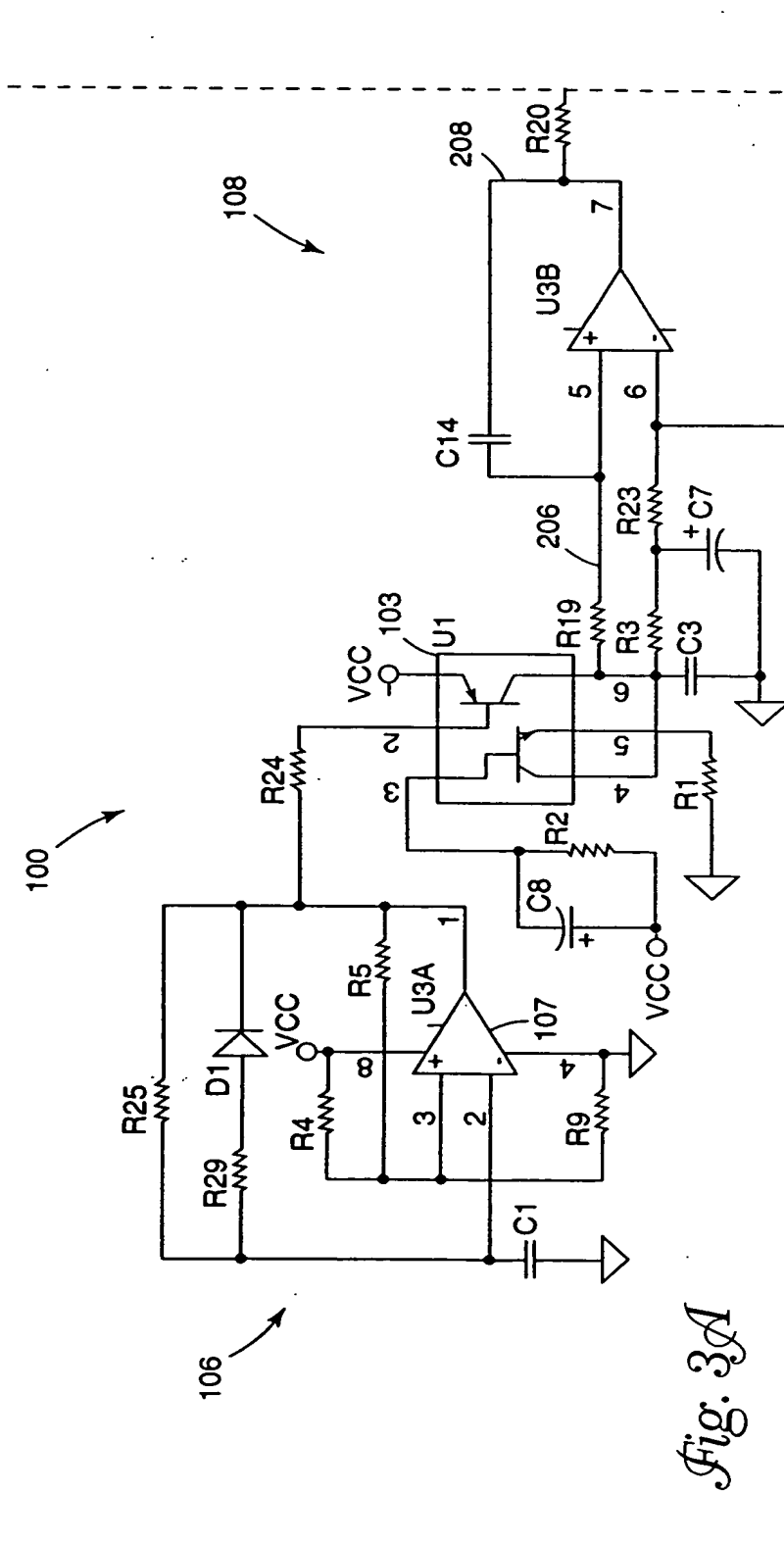


Fig. 3A

5/18

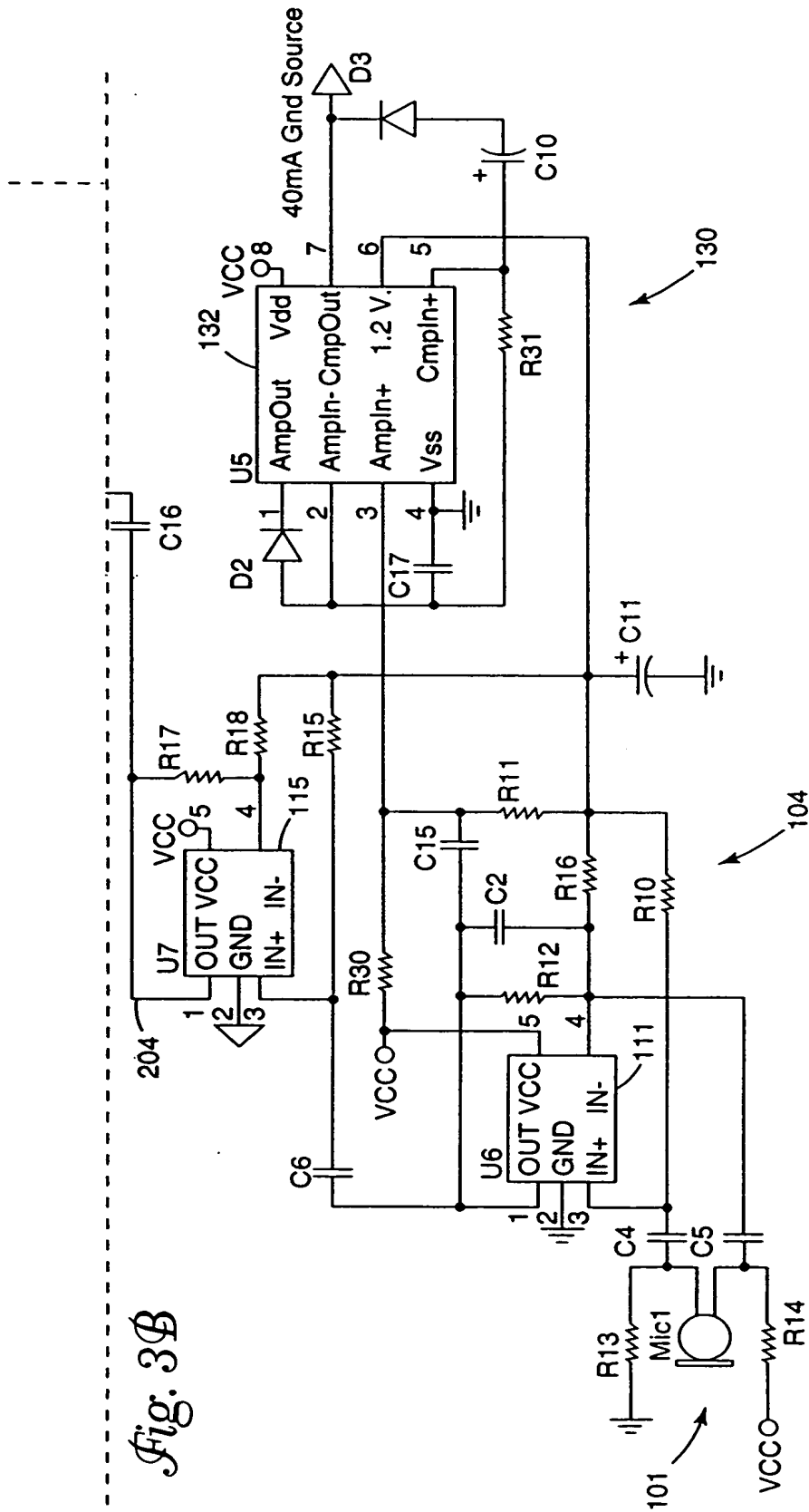
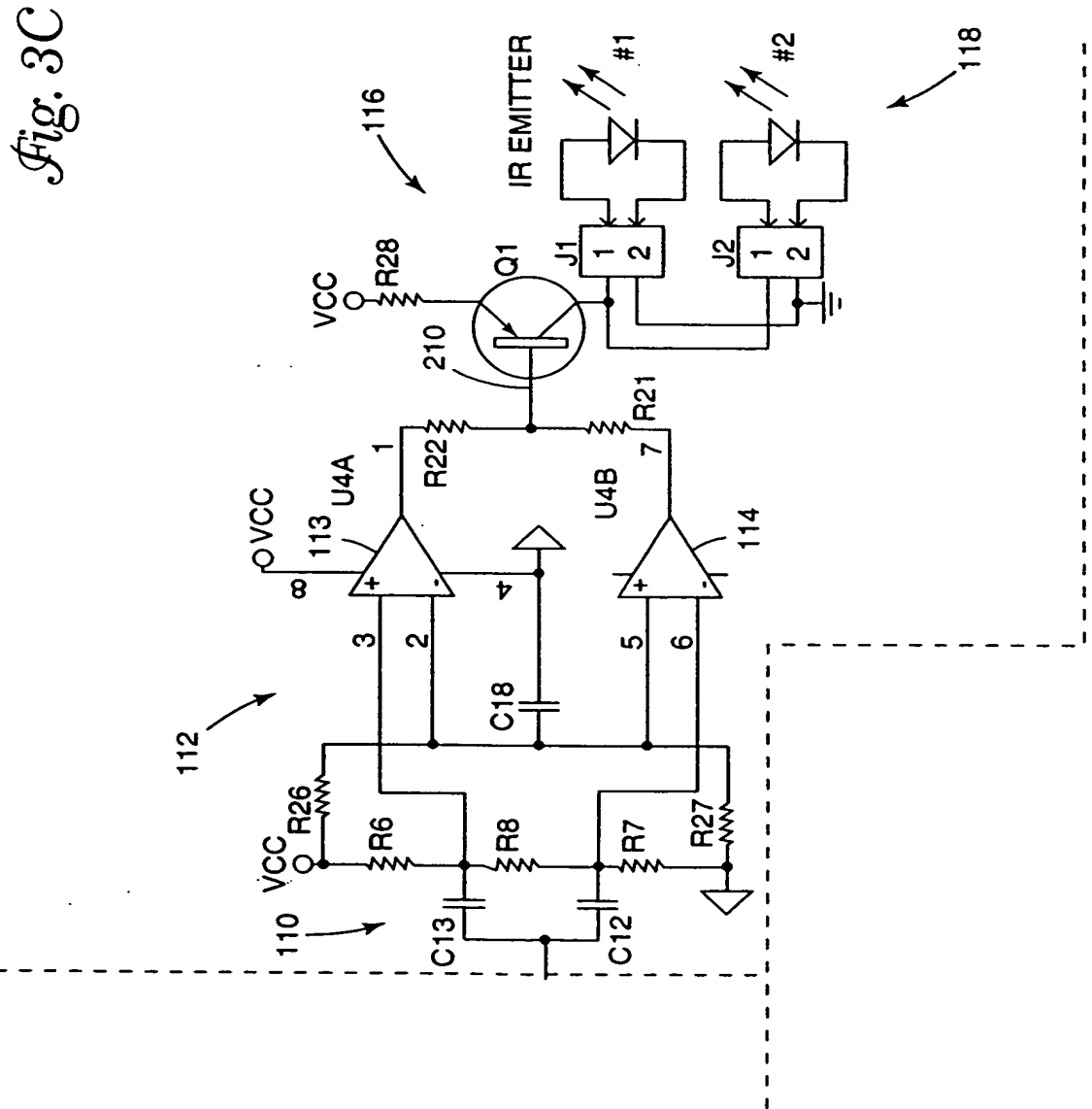


Fig. 3B



7/18

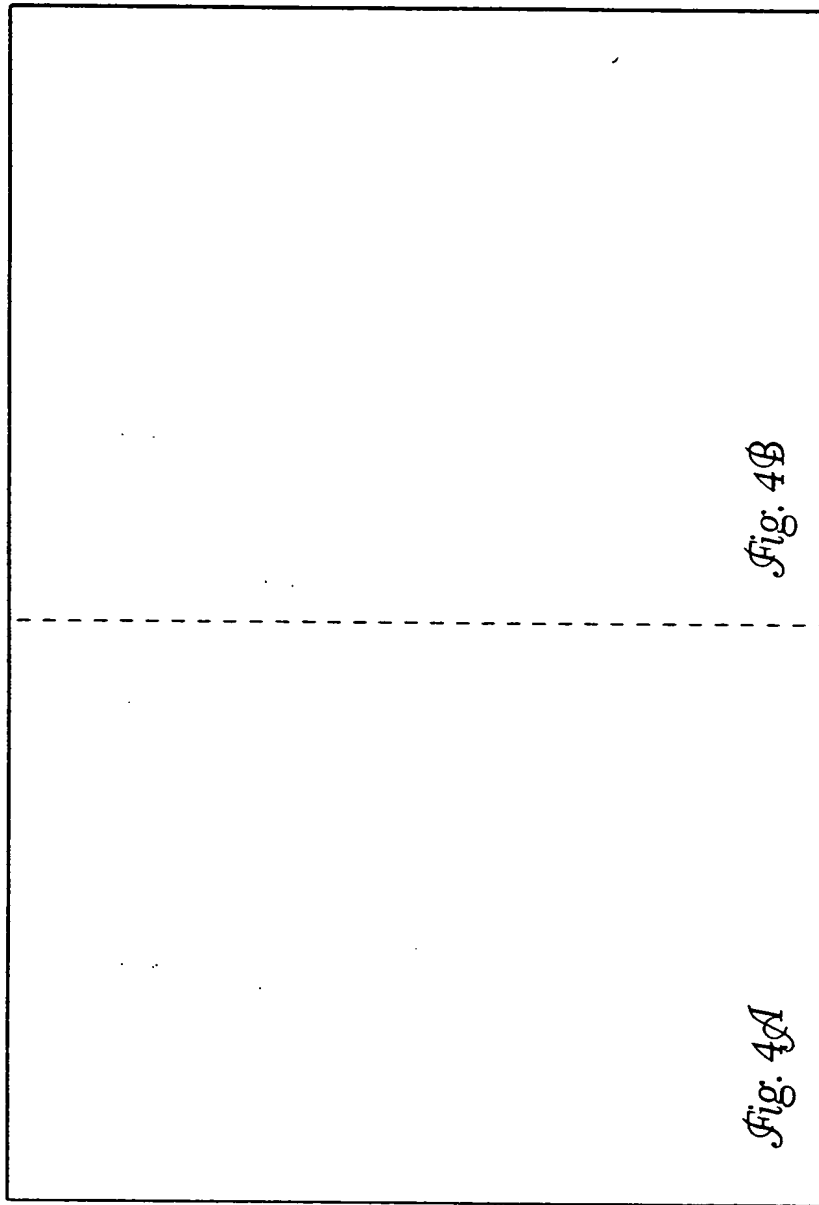


Fig. 4

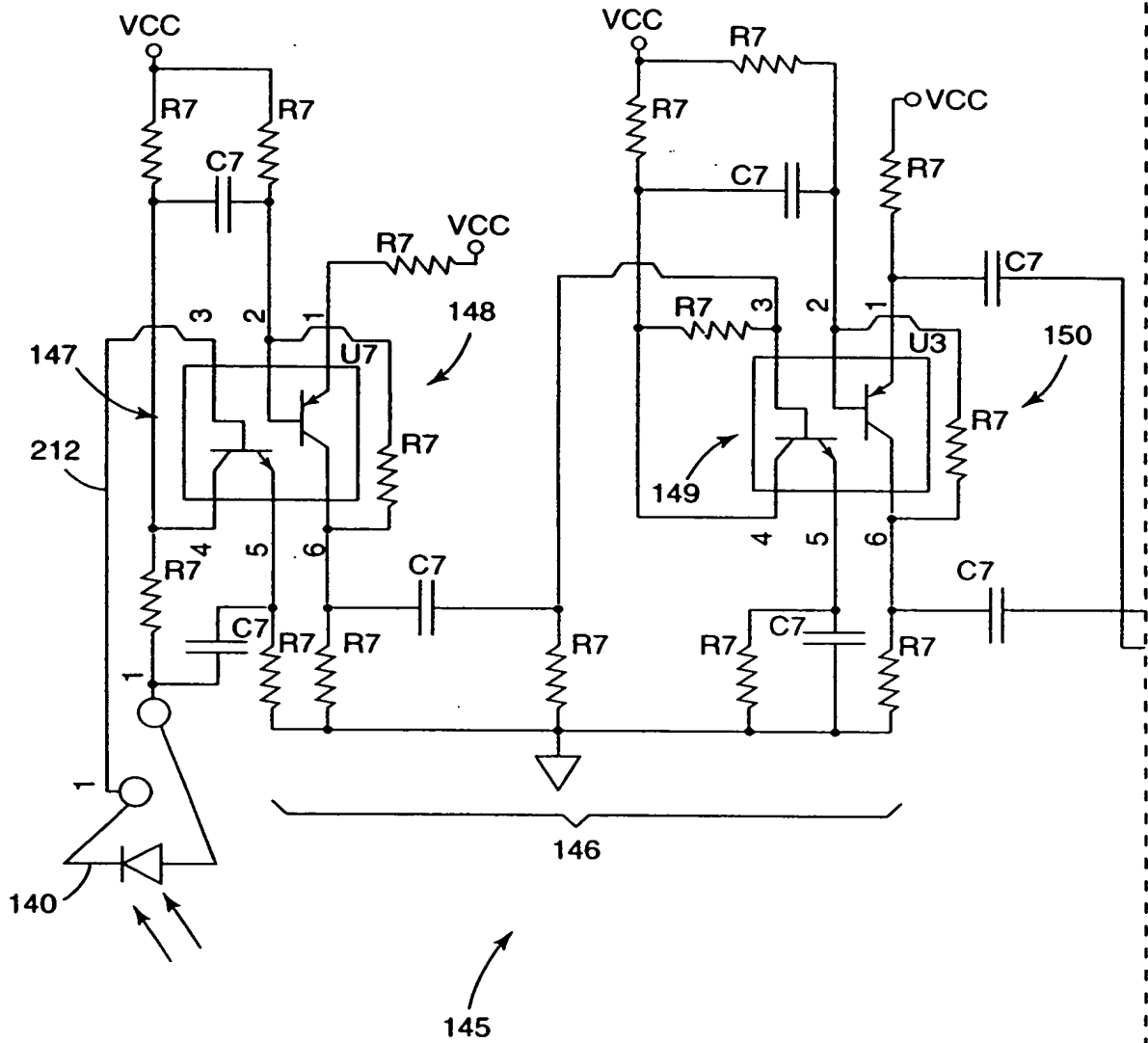
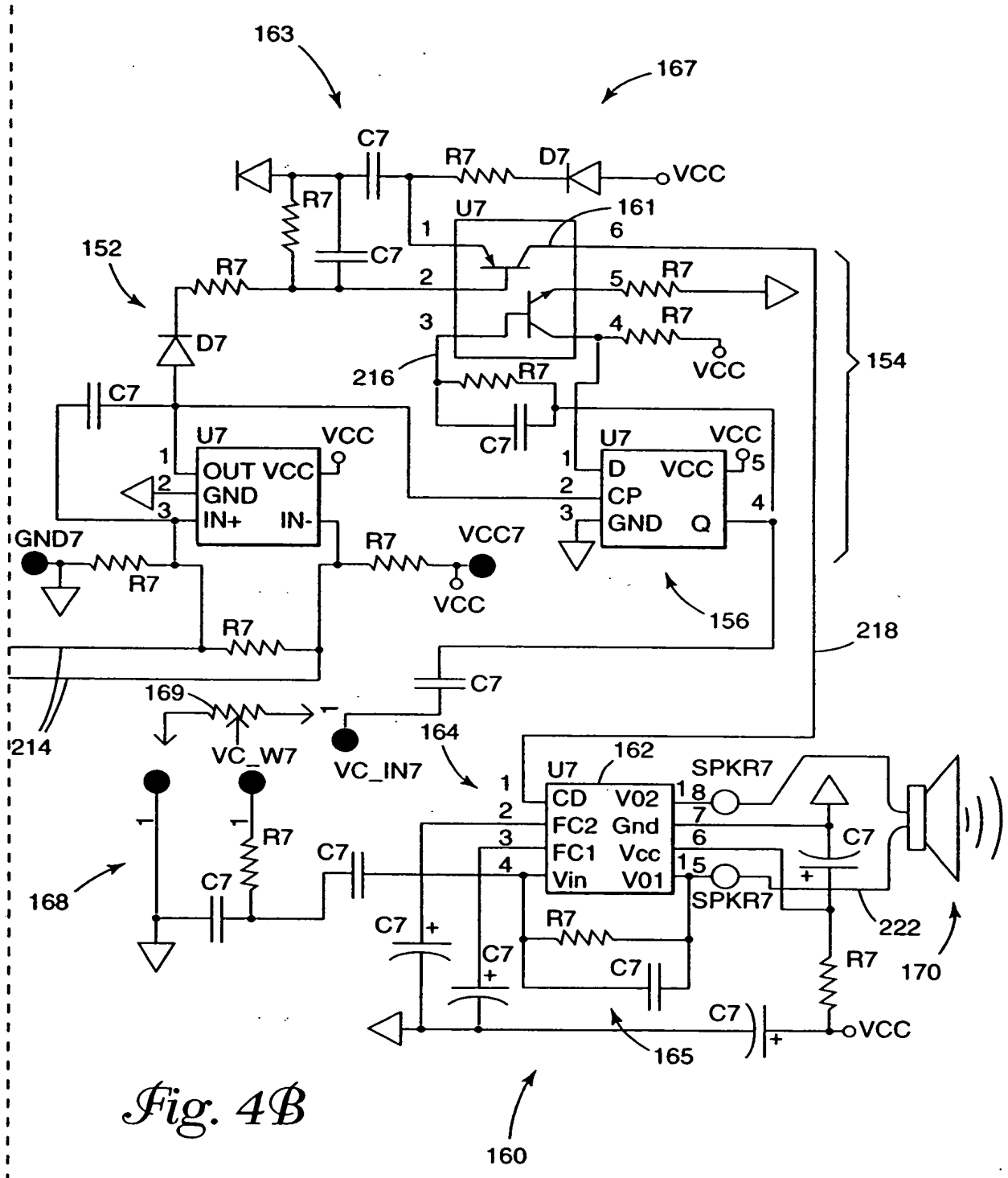


Fig. 4A



9/18



10/18

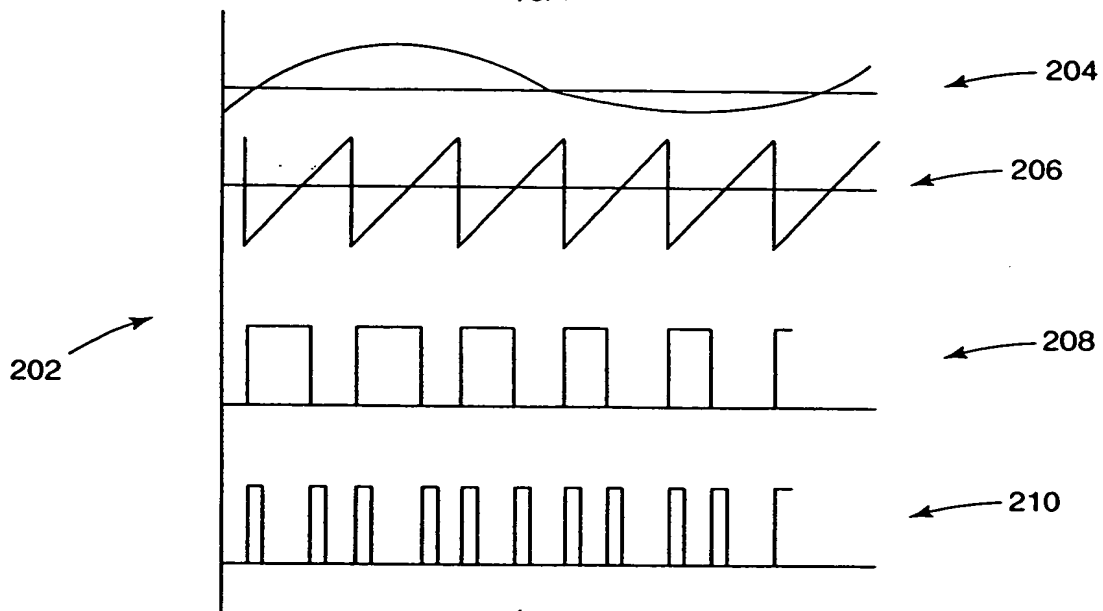


Fig. 5

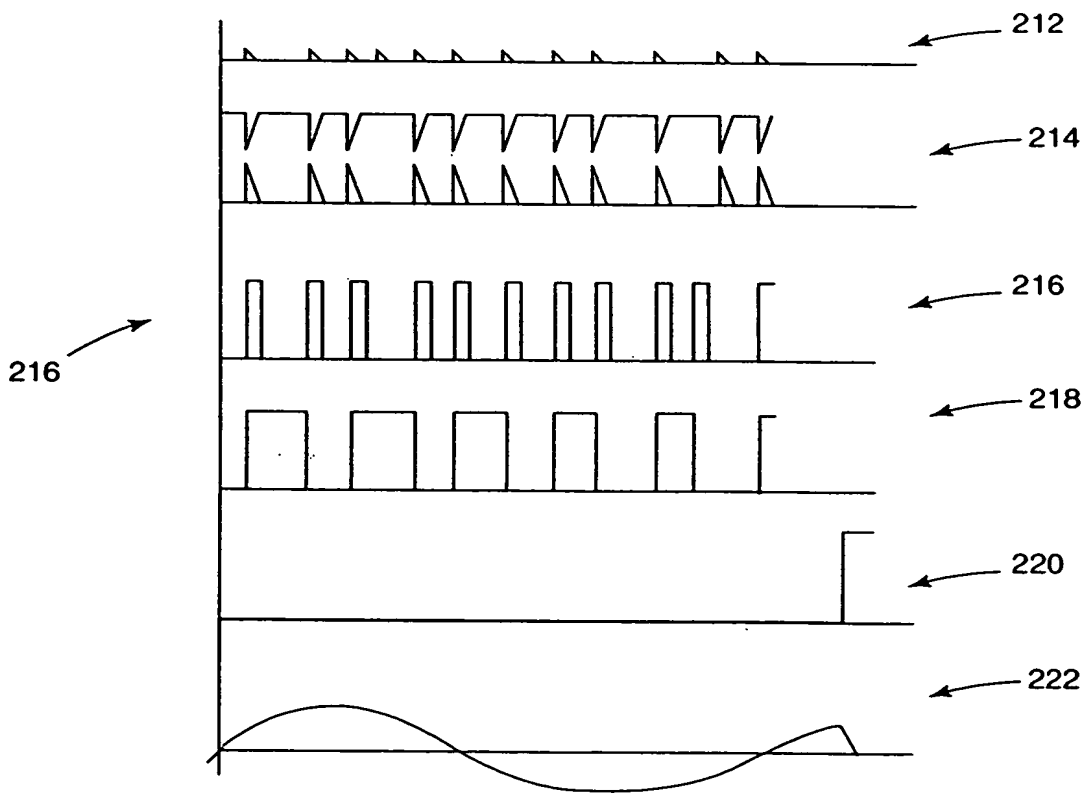


Fig. 6

11/18

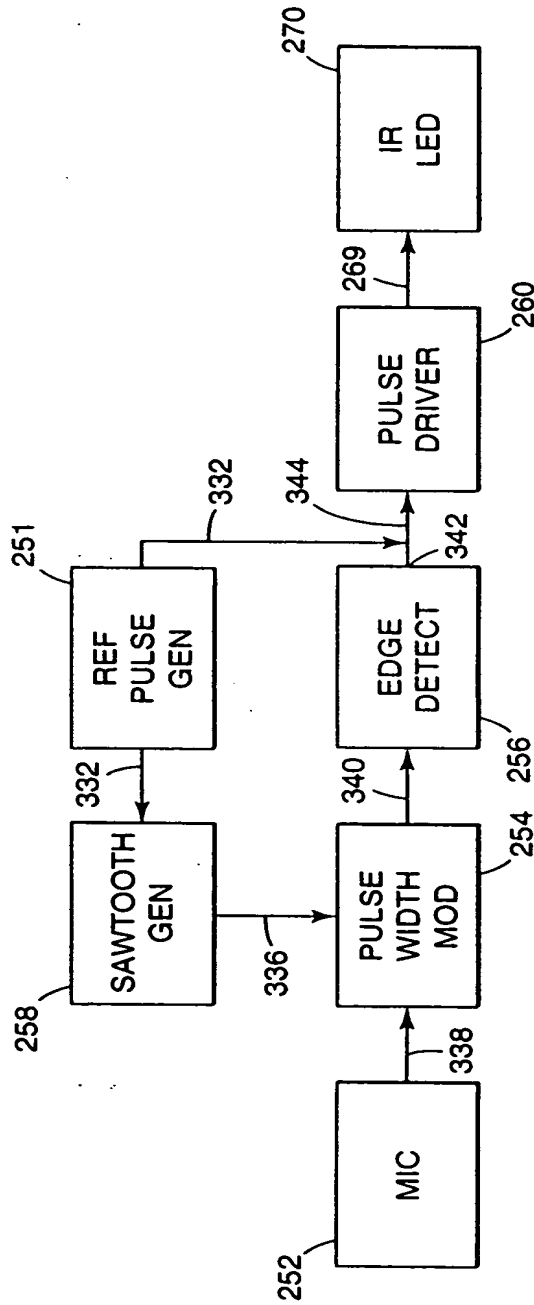


Fig. 2A

250

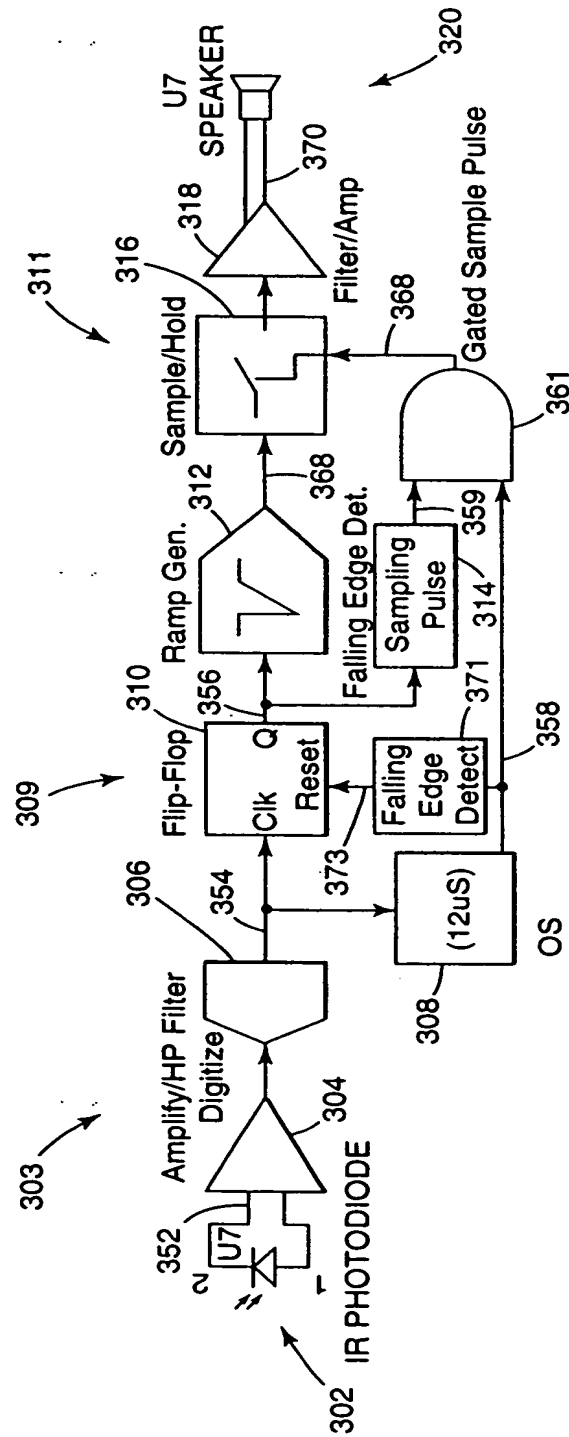


Fig. 7B

317

13/18

Fig. 8

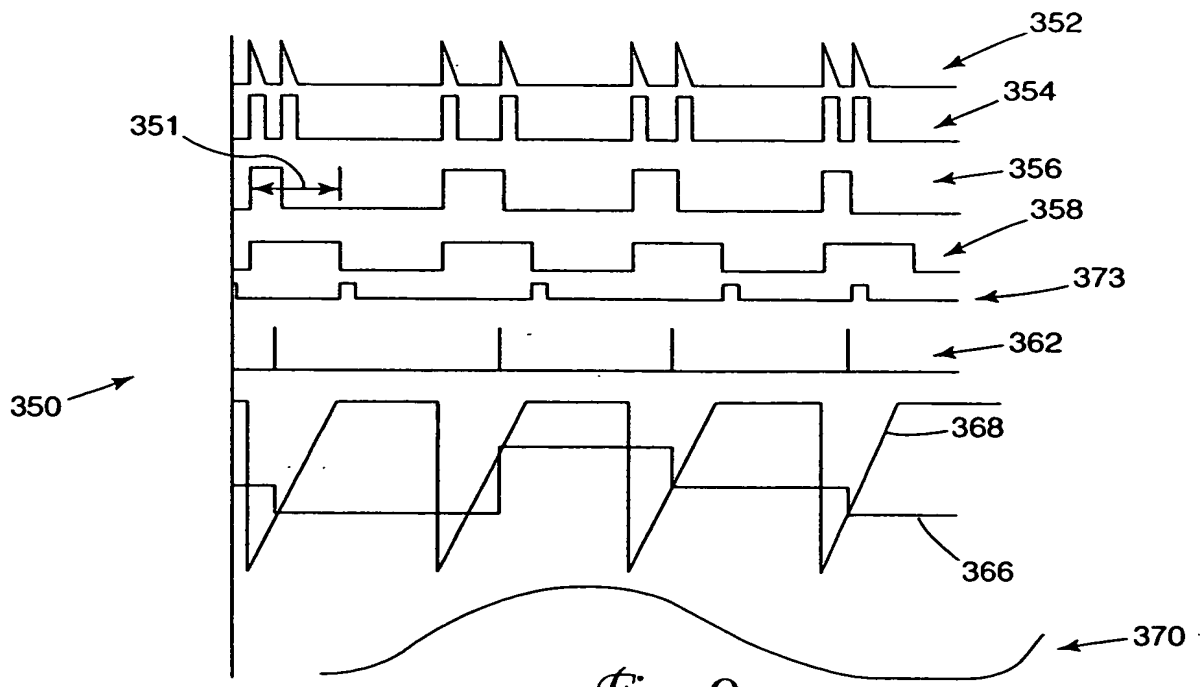
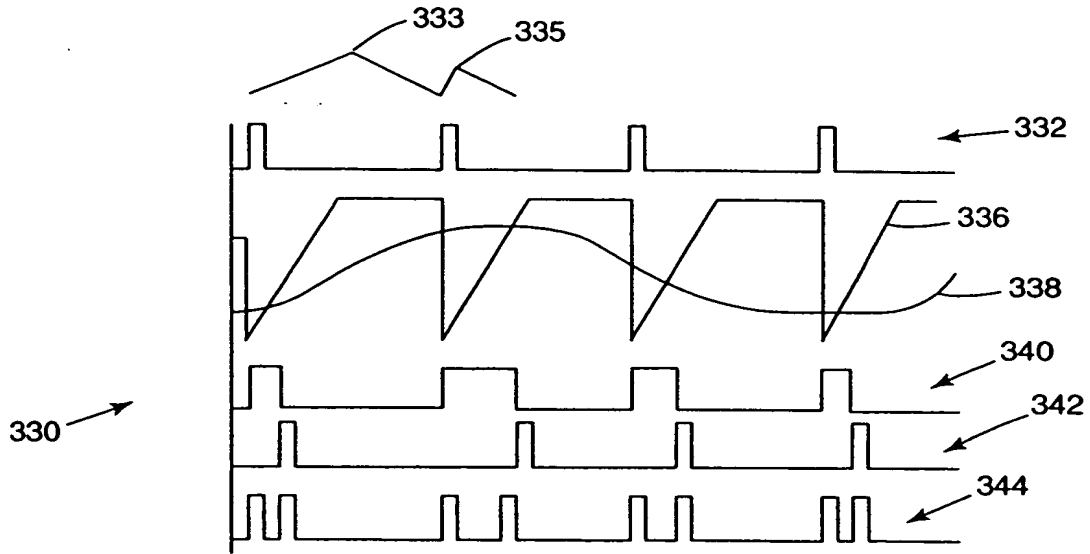


Fig. 9

14/18

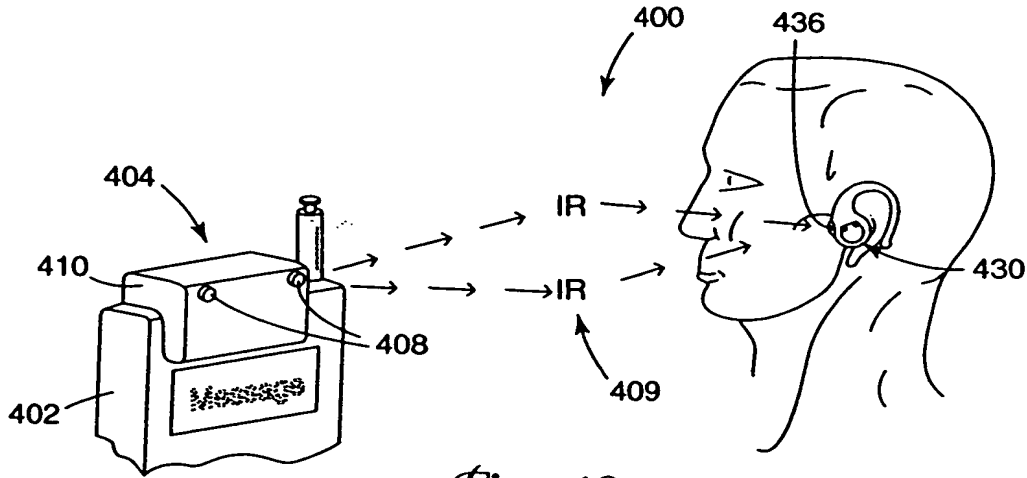


Fig. 10

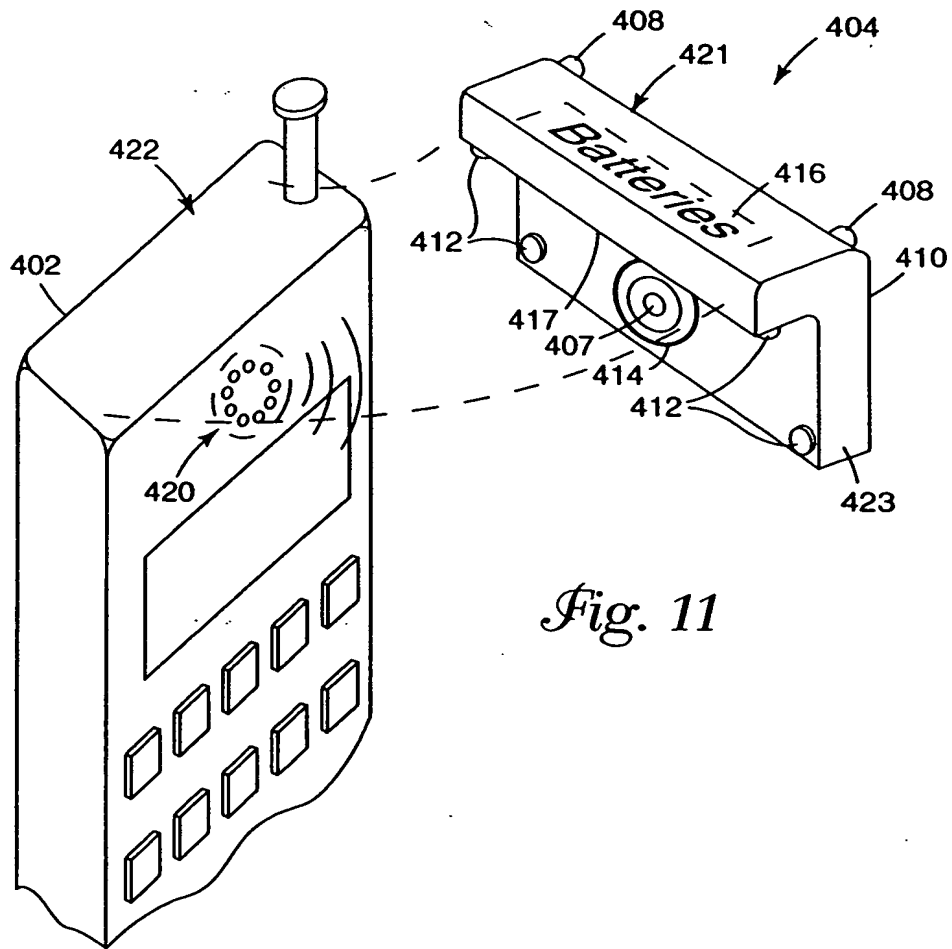
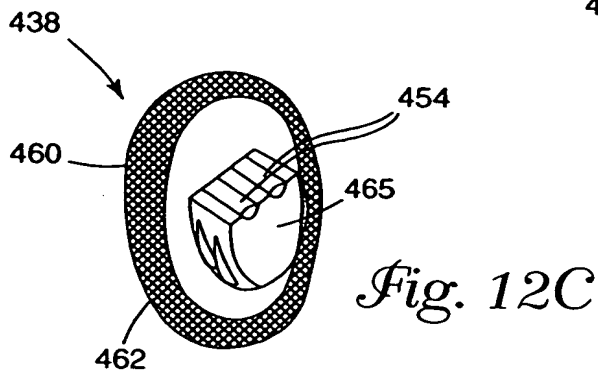
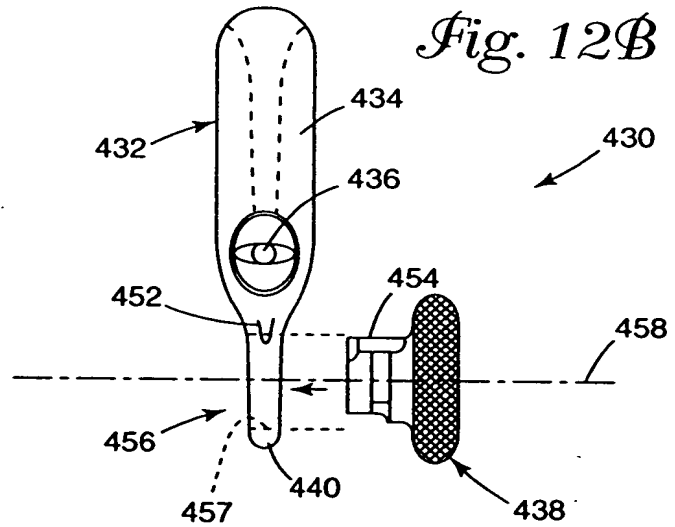
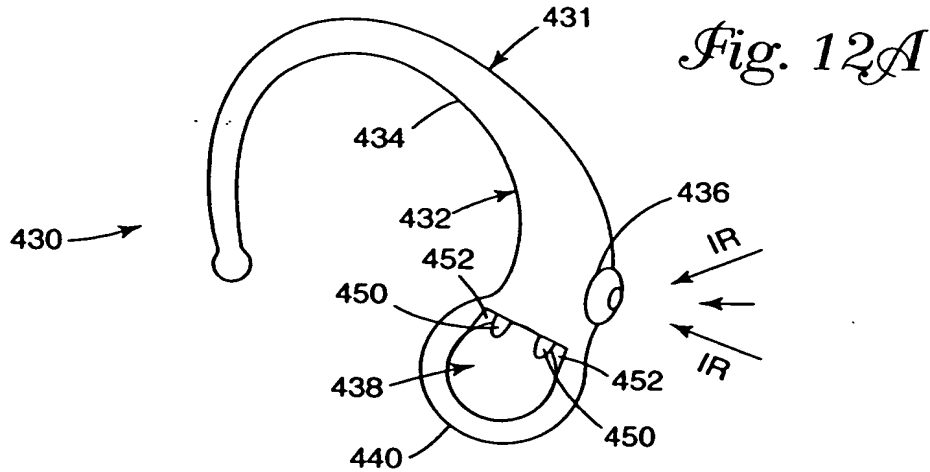


Fig. 11

15/18



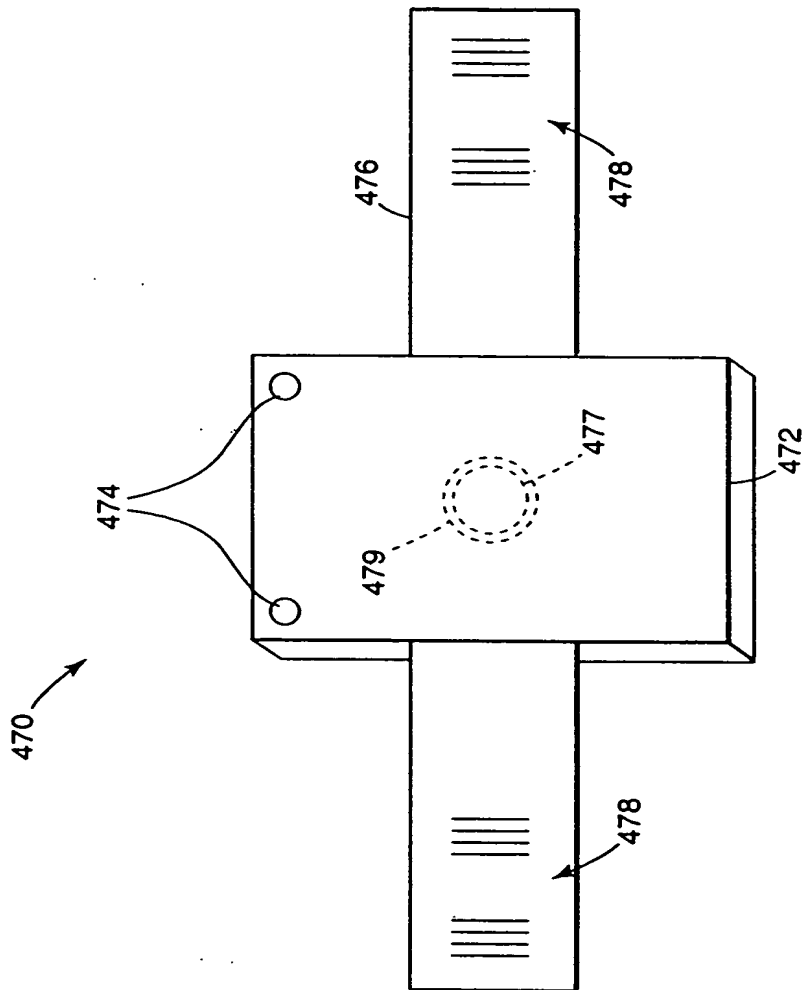


Fig. 13



17/18

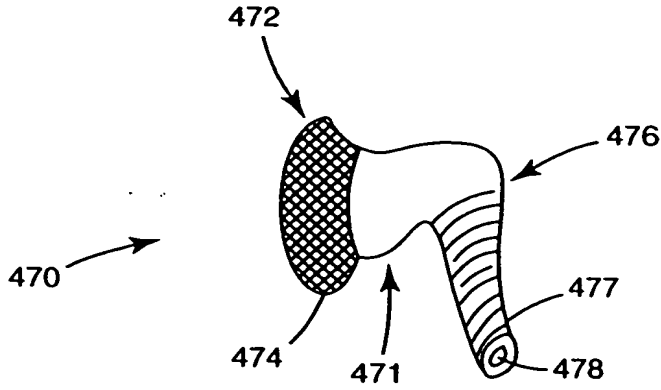


Fig 14

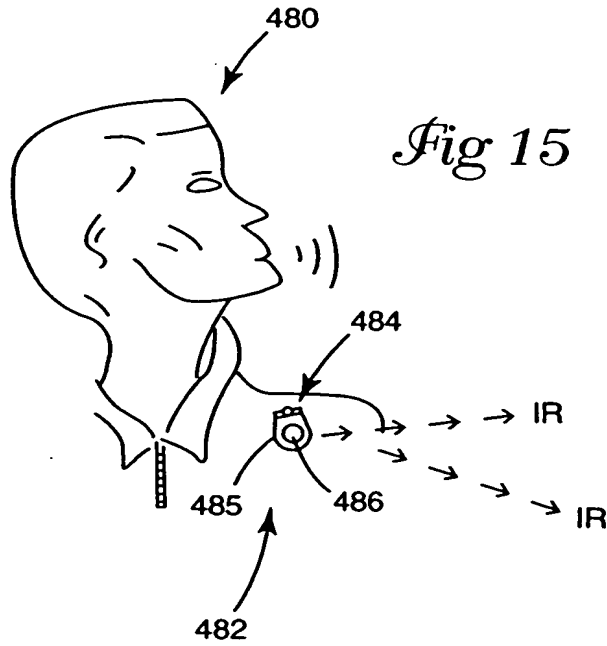


Fig 15

